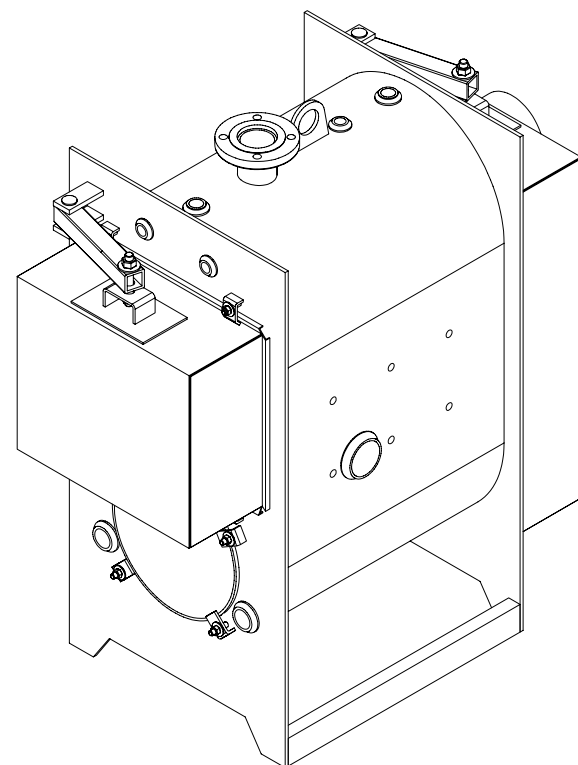
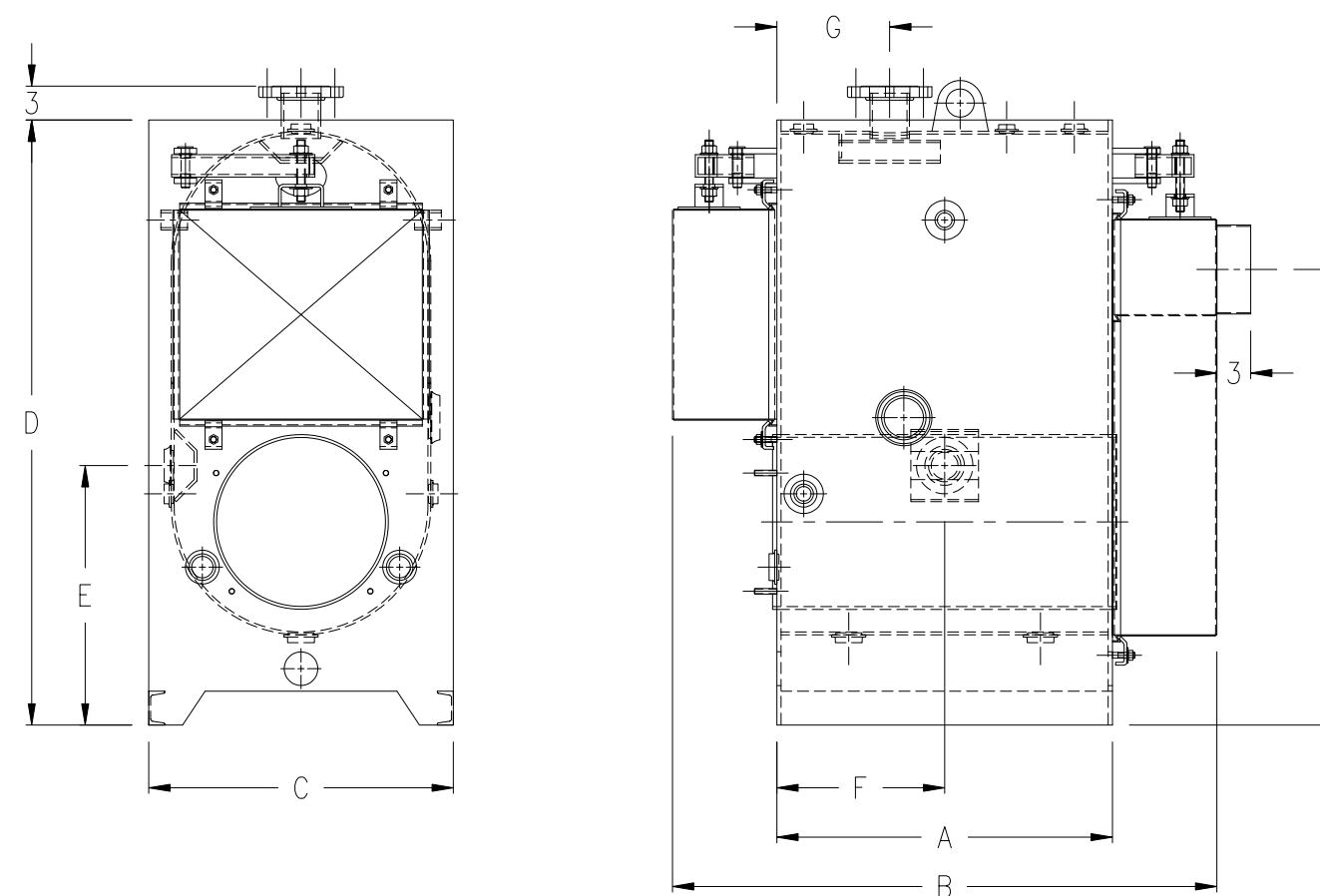


CHAUDIÈRES FRECOPACK



MODÈLE DE CHAUDIÈRE		HP	600	610	620	630	640	650	660	670	680	690	700	710	720	730	740
DONNÉES TECHNIQUES	Surface de chauffe	Pl. CA.	50	60	70	87	100	113	132	160	185	211	265	317	355	405	455
	Puissance de la chaudière	C.V.	10	12	14	17	20	22	26	32	37	42	53	63	71	81	91
	Puissance	MBH	336	403	470	571	672	739	874	1075	1243	1411	1774	2117	2385	2721	3058
	Capacité d'évaporation @ 212°F	Lbs/Hr	345	414	483	600	690	780	911	1104	1277	1456	1828	2187	2450	2795	3140
	Contenu d'eau (eau chaude)	Gal. imp.	73	85	100	120	140	160	172	208	244	313	395	477	596	681	766
	Contenu d'eau (vapeur)	Gal. imp.	57	66	77	94	110	125	133	161	189	269	340	410	448	512	576
	Poids approximatif sans eau	Lbs.	1130	1250	1410	1680	1880	2090	2350	2740	3110	3500	4250	4980	5500	6180	6850
DIMENSIONS	Longueur de la chaudière	A	29 3/4	34 1/2	40 1/2	42 3/8	49 3/8	56 3/8	48	58	68	69 1/4	87 1/2	105 1/2	105	120	135
	Longueur totale avec boîtes à fumée	B	48 1/4	53	59	60 7/8	67 7/8	74 7/8	68 1/2	78 1/2	88 1/2	91 3/4	110	128	127 5/8	142 5/8	157 5/8
	Largeur avec isolation standard	C	27	27	27	31	31	31	33	33	33	38 1/2	38 1/2	38 1/2	42 1/2	42 1/2	42 1/2
	Hauteur de la chaudière	D	53 5/8	53 5/8	53 5/8	55 3/4	55 3/4	55 3/4	62 5/8	62 5/8	62 5/8	65 1/4	65 1/4	65 1/4	69 1/2	69 1/2	69 1/2
	Hauteur du retour	E	23	23	23	23	23	23	22	22	22	28	28	28	28	28	28
	Position du retour	F	14 7/8	17 1/4	20 1/4	21 1/4	24 3/4	28 1/4	24	29	34	34 5/8	43 3/4	52 3/4	52 1/2	60	67 1/2
	Position de la sortie (eau ou vapeur)	G	10	10	10	16	16	20	19	20	20	28	28	34	52 1/2	60	67 1/2
	Hauteur de la sortie de fumée	H	40 1/2	40 1/2	40 1/2	42 1/4	42 1/4	42 1/4	48	48	48	51	50	50	52 1/2	52 1/2	51 1/2
	Diamètre sortie de fumée		8	8	8	8	8	8	10	10	10	10	12	12	12	12	14
	Diamètre sortie / retour (eau chaude)		3	3	3	4	4	4	4	4	4	6	6	6	6	6	6
Diamètre sortie (vapeur)		3	3	3	4	4	4	4	4	4	6	6	6	6	6	6	



La série FRECOPACK est fabriquée avec des tubes de 3"Ø pour un échange de chaleur optimal.

Retour de condensé 2"Ø pour toute la série vapeur 15 Psi.
Cabinet en acier peinturé à l'émail, incluant isolation 2".

Les chaudières sont fabriquées selon les codes ASME Section I et IV et conforme au code B-51 de l'ACNOR.
De plus, chaque chaudière est inspectée et enregistrée par le département des appareils sous pression du Gouvernement Provincial.

Note: Les dimensions peuvent être modifiées sans avis.