

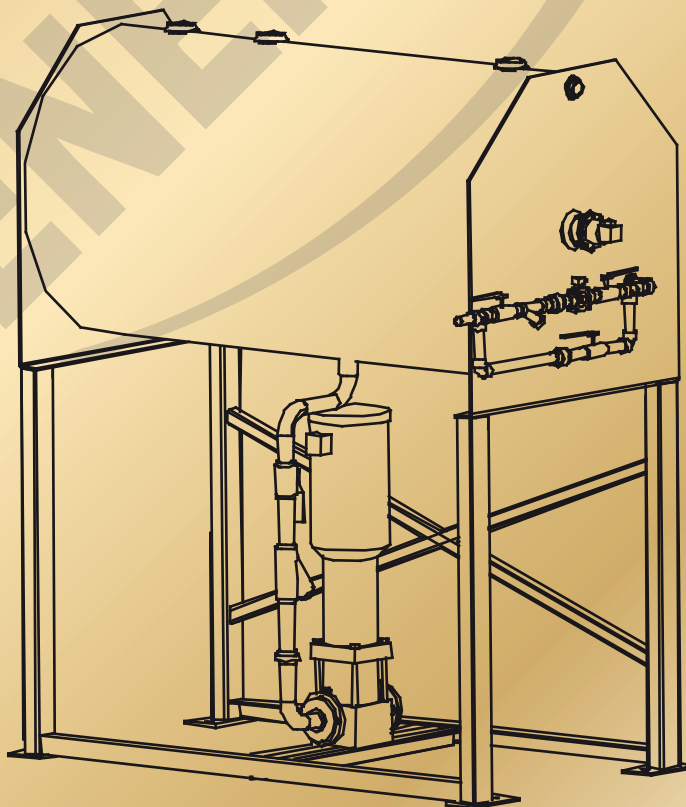


**Contrôles standards**

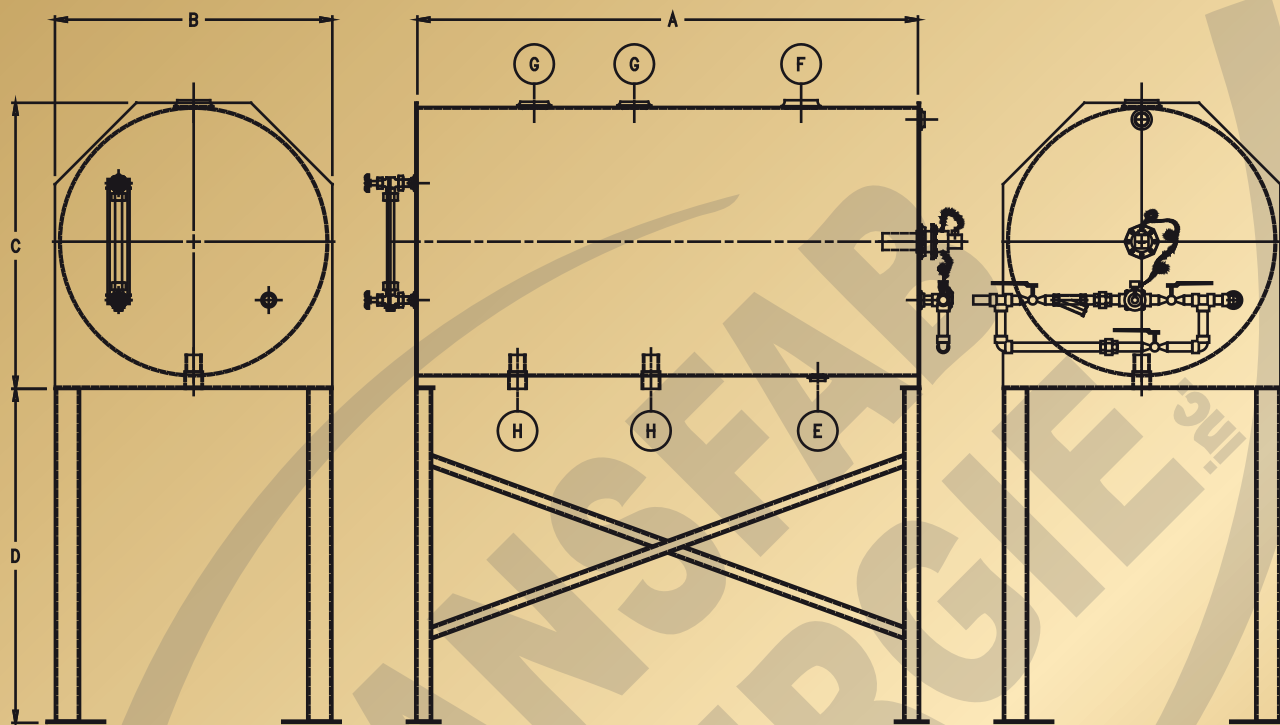
- Commutateur à flotte ou de proximité
- Soupape solénoïde d'entrée d'eau complète avec robinetterie d'isolement et filtre
- Verre indicateur de niveau d'eau
- Valve de drainage
- Thermomètre

**Options**

- Pompe(s) d'alimentation complète(s) avec robinetterie et filtre montés(s) sous le réservoir
- Panneau d'alternance (2 pompes et plus)
- Panneau électrique
- Injecteur de vapeur complet avec régulateur de température
  
- Fabrication 100% acier inoxydable 304 ou 316



**RÉSERVOIR À STIOLATI**



**Capacité supérieure disponible sur demande**

**Conception et fabrication réalisable selon vos besoins et spécifications**

MODÈLE	VOLUME DU RÉSERVOIR		POIDS (Approx.)	DIMENSIONS EN POUCES							
	USG	Litres		Lbs.	A	B	C	D	Drain	Évent	Retour
			E						F	G	H
RC50	50	190	285	30	24	25	36	1 Ø	1½ Ø	2 x 1½ Ø	1 x 1¼ Ø
RC100	100	380	420	30	33¼	34¼	38	1 Ø	1½ Ø	2 x 1½ Ø	1 x 1¼ Ø
RC150	150	570	565	45	33¼	34¼	40	1 Ø	1½ Ø	2 x 1½ Ø	1 x 1¼ Ø
RC200	200	760	655	60	33¼	34¼	40	1¼ Ø	2 Ø	2 x 2 Ø	1 x 2 Ø
RC300	300	1135	800	60	39½	40½	48	1¼ Ø	2 Ø	2 x 2 Ø	1 x 2 Ø
RC400	400	1514	965	72	42¼	43¼	48	1½ Ø	2 Ø	2 x 2 Ø	1 x 2 Ø
RC500	500	1890	1075	72	46¾	47¾	48	1½ Ø	2 Ø	2 x 2 Ø	2 x 2 Ø
RC600	600	2275	1220	72	51¼	52¼	48	1½ Ø	3 Ø	2 x 2 Ø	2 x 2 Ø
RC700	700	2650	1350	96	48	49	60	1½ Ø	3 Ø	2 x 2 Ø	2 x 2 Ø
RC800	800	3030	1455	96	51	52	60	1½ Ø	4 Ø	2 x 3 Ø	2 x 2 Ø
RC1000	1000	3790	1655	96	57	58	60	1½ Ø	4 Ø	2 x 3 Ø	2 x 2 Ø

La hauteur totale peut varier selon la tête d'eau à la suction de la pompe désirée.

Les connexions jusqu'à 3Ø sont filetées et les dimensions indiquées sont les diamètres nominaux (NPT)

Les dimensions peuvent changer sans préavis.

**TRANSFAB ÉNERGIE** inc.

760 Chemin Olivier, St-Nicolas, Québec, G7A 2N2

**RÉSERVOIR**