

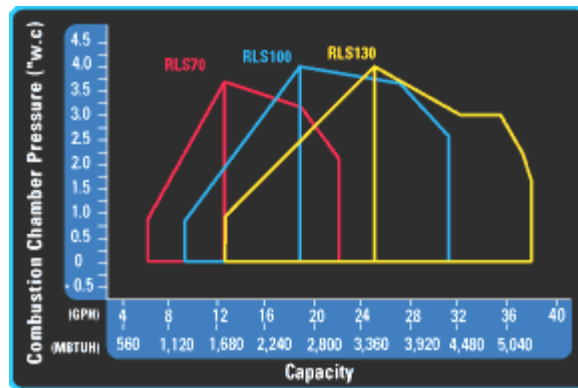


RLS 70 - 130

Gaz Modulant • 854 - 5,292 MBTUH

Huile 2-Stages • 6.1 - 37.8 GPH

Données Techniques



RLS	Modèle	70	100	130
Capacité (MBTUH) ⁽¹⁾		854 - 3,094	1,330 - 4,396	1,750 - 5,292
Capacité (GPH) ⁽²⁾		6.1 - 22.1	9.5 - 31.4	12.5 - 37.8
Moteur Air de Combustion	Voltage ⁽³⁾⁽⁴⁾	230 - 460 - 575/3/60	230 - 460 - 575/3/60	230 - 460 - 575/3/60
	HP	1 ^{1/2}	2 ^{1/2}	3
	Ampérage	4.8 / 2.8 / 2.3	6.7 / 3.9 / 3.2	8.8 / 5.1 / 4.1
Niveau de Bruit	dBA	74.0	77.5	80.0
Pression de chambre de combustion Max. (\"w.c.) @ haut feu		2.0	2.6	1.6
Pression de gaz Min. (\"w.c.) ⁽⁵⁾⁽⁶⁾		7.0	7.0	8.0

(1) Données Basées sur 1,000 Btu/ft.³ et .64 de gravité spécifique.

(2) Données Basées sur 140,000 Btu/gallon pour de l'huile No.2.

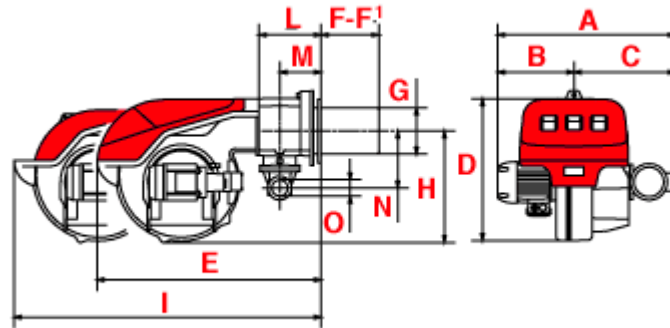
(3) Autres Voltages disponibles sur demande.

(4) Une alimentation séparée 120/1/60 est requise pour le contrôle.

(5) Based on natural gas.

(6) Trains de gaz Honeywell, Dungs et Siemens disponibles

Dimensions



RLS	70	100	130
A	27 ^{1/2} " (698mm)	28 ^{7/8} " (733mm)	28 ^{7/8} " (733mm)
B	11 ^{3/8} " (288mm)	12 ^{25/32} " (324mm)	12 ^{25/32} " (324mm)
C	16 ^{1/8} " (409mm)	16 ^{1/8} " (409mm)	16 ^{1/8} " (409mm)
D	21 ^{27/32} " (554mm)	21 ^{27/32} " (554mm)	21 ^{27/32} " (554mm)
E	33 ^{3/32} " (840mm)	33 ^{3/32} " (840mm)	33 ^{3/32} " (840mm)
F - F1	9 ^{27/32} " (250mm) - 15 ^{3/16} " (385mm)	9 ^{27/32} " (250mm) - 15 ^{3/16} " (385mm)	9 ^{27/32} " (250mm) - 15 ^{3/16} " (385mm)
G	7 ^{1/16} " (179mm)	7 ^{1/16} " (179mm)	7 ^{1/16} " (179mm)
H	16 ^{15/16} " (430mm)	16 ^{15/16} " (430mm)	16 ^{15/16} " (430mm)
I	45 ^{23/32} " (1161mm)	45 ^{23/32} " (1161mm)	45 ^{23/32} " (1161mm)
L	8 ^{7/16} " (214mm)	8 ^{7/16} " (214mm)	8 ^{7/16} " (214mm)
M	5 ^{9/32} " (134mm)	5 ^{9/32} " (134mm)	5 ^{9/32} " (134mm)
N	8 ^{23/32} " (221mm)	8 ^{23/32} " (221mm)	8 ^{23/32} " (221mm)
O	2" (50mm)	2" (50mm)	2" (50mm)

Les unités sont en pouces