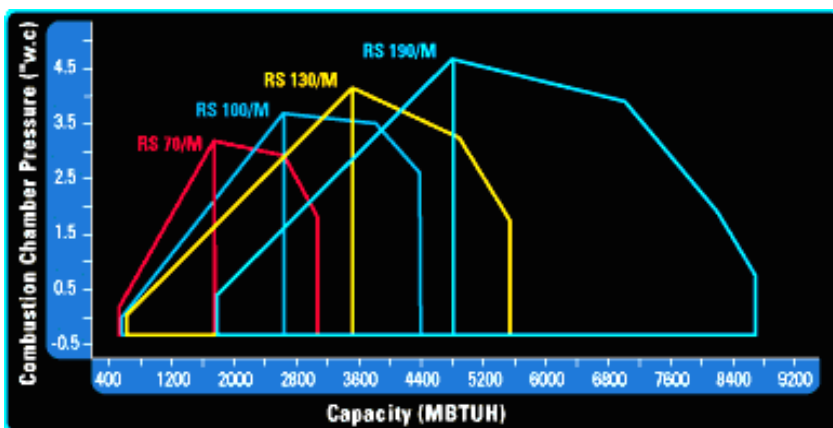




RS/M 70-190
 Modulant • 512 - 8,673 MBTUH
 Gaz Naturel

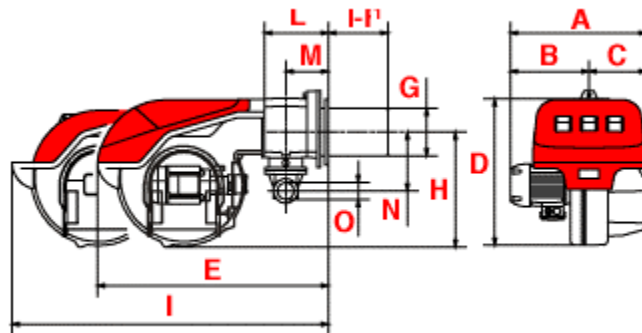
Données Techniques



RS/M	Modèle	70	100	130	190
Capacité (MBTUH) ⁽¹⁾		512 - 3,084	570 - 4,405	607 - 5,545	1,781 - 8,673
Moteur d'air de combustion	Voltage ⁽²⁾⁽³⁾	230-460-575/3/60	230-460-575/3/60	230-460-575/3/60	230-460-575/3/60
	HP	1 ^{1/2}	2 ^{1/2}	3	5 ^{1/2}
	Ampérage	4.8 / 2.8 / 2.3	6.7 / 3.9 / 3.2	8.8 / 5.1 / 4.1	15.8 / 9.1 / 7.3
Niveau Bruit	dBA	75.0	77.0	78.5	83.1
Pression chambre de combustion Max. (\"w.c.) @ haut feu		2.0	2.8	1.6	0.8
Min. Pression de gaz Alimentation (\"w.c.) ⁽⁴⁾⁽⁵⁾		7.0	7.0	8.0	7.0

- (1) Données basées sur 1,000 Btu/ft.3 et .64 de gravité spécifique.
- (2) Autres voltage disponible sur demande.
- (3) Une alimentation séparée 120/1/60 est requise pour le contrôle.
- (4) Basée sur opération au gaz naturel.
- (5) Trains de gaz Honeywell, Dungs et Siemens disponibles.

Dimensions



RS/M	70	100	130	190
A	20 ^{1/8"} (511mm)	20 ^{3/4"} (527mm)	21 ^{25/32"} (553mm)	26 ^{13/16"} (681mm)
B	11 ^{21/32"} (296mm)	12 ^{9/32"} (311mm)	13 ^{5/16"} (338mm)	14 ^{13/32"} (365mm)
C	8 ^{15/32"} (215mm)	8 ^{15/32"} (215mm)	8 ^{15/32"} (215mm)	12 ^{13/32"} (315mm)
D	21 ^{27/32"} (554mm)	21 ^{27/32"} (554mm)	21 ^{27/32"} (554mm)	21 ^{27/32"} (554mm)
E	33 ^{1/6"} (842mm)	33 ^{1/16"} (839mm)	33 ^{1/16"} (839mm)	33 ^{11/16"} (855mm)
F - F1*	9 ^{27/32"} (250mm) - 15 ^{5/32"} (384mm)	9 ^{27/32"} (250mm) - 15 ^{5/32"} (384mm)	11 ^{1/32"} (280mm) - 16 ^{11/32"} (415mm)	14 ^{21/32"} (372mm)
G	7 ^{1/32"} (178mm)	7 ^{1/32"} (178mm)	7 ^{3/32"} (180mm)	8 ^{3/4"} (222mm)
H	16 ^{29/32"} (429mm)	16 ^{29/32"} (429mm)	16 ^{29/32"} (429mm)	16 ^{15/16"} (430mm)
I	45 ^{11/16"} (1160mm)	45 ^{11/16"} (1160mm)	45 ^{11/16"} (1160mm)	51 ^{21/32"} (1312mm)
L	8 ^{13/32"} (213mm)	8 ^{13/32"} (213mm)	8 ^{13/32"} (213mm)	9 ^{1/16"} (230mm)
M	5 ^{9/32"} (134mm)	5 ^{9/32"} (134mm)	5 ^{9/32"} (134mm)	5 ^{29/32"} (150mm)
N	8 ^{11/16"} (220mm)	8 ^{11/16"} (220mm)	8 ^{11/16"} (220mm)	7 ^{5/16"} (185mm)
O	2" (50mm)	2" (50mm)	2" (50mm)	2" (50mm)

*F1 Longueur selon la tête de combustion courte ou longue. Non disponible sur RS190/M.