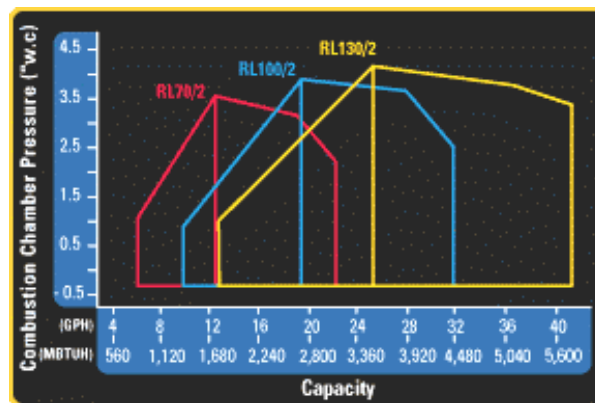




**RL/2 70 - 130**  
2-Stages • 6.9 - 41.6 GPH

Huile

## Données techniques



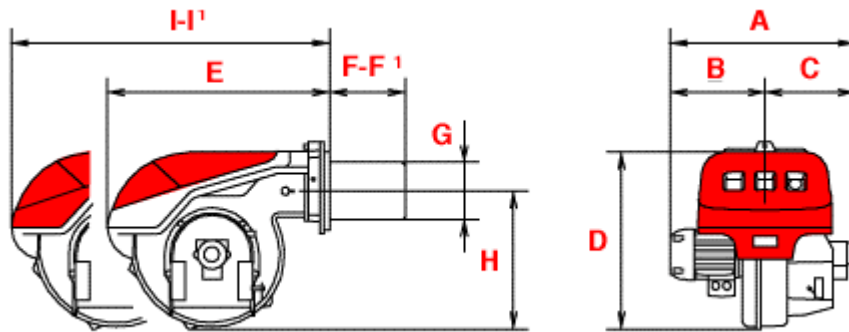
RL/2	Modèle	70	100	130
Capacité (GPH) <sup>(1)</sup>		6.9 - 22.4	9.6 - 32.0	13.1 - 41.6
Moteur d'air combustion	Voltage <sup>(2)(3)</sup>	230 - 460 - 575/3/60	230 - 460 - 575/3/60	230 - 460 575/3/60
	HP	1 <sup>1/2</sup>	2 <sup>1/2</sup>	3
	Ampérage	4.8 / 2.8 / 2.3	6.7 / 3.9 / 3.2	8.8 / 5.1 / 4.1
Niveau de bruit	dBA	68.0	70.0	70.0
Max. Pression chambre de combustion (\"w.c.) @ haut feu		2.1	2.5	3.4

(1) Données basées sur 140,000 Btu/Gallon pour l'huile No.2

(2) Autres voltages disponibles sur demande.

(3) Une alimentation séparée 120/1/60 est requise pour le contrôle.

## Dimensions



RL/2	70	100	130
A	22 <sup>27/32"</sup> (580mm)	23 <sup>19/32"</sup> (599mm)	24 <sup>5/8"</sup> (625mm)
B	11 <sup>21/32"</sup> (296mm)	12 <sup>9/32"</sup> (311mm)	13 <sup>5/16"</sup> (338mm)
C	11 <sup>3/16"</sup> (284mm)	11 <sup>5/16"</sup> (287mm)	11 <sup>5/16"</sup> (287mm)
D	21 <sup>27/32"</sup> (554mm)	21 <sup>27/32"</sup> (554mm)	21 <sup>27/32"</sup> (554mm)
E	26 <sup>25/32"</sup> (680mm)	26 <sup>25/32"</sup> (680mm)	26 <sup>25/32"</sup> (680mm)
F - F <sup>1</sup>	9 <sup>27/32"</sup> (250mm) - 15 <sup>5/32"</sup> (384mm)	9 <sup>27/32"</sup> (250mm) - 15 <sup>5/32"</sup> (384mm)	9 <sup>27/32"</sup> (250mm) - 15 <sup>5/32"</sup> (384mm)
G	7 <sup>1/16"</sup> (179mm)	7 <sup>1/16"</sup> (179mm)	7 <sup>7/16"</sup> (179mm)
H	16 <sup>15/16"</sup> (430mm)	16 <sup>15/16"</sup> (430mm)	16 <sup>15/16"</sup> (430mm)
I - I <sup>1</sup>	37 <sup>7/16"</sup> (950mm) - 42 <sup>3/4"</sup> (1085mm)	37 <sup>7/16"</sup> (950mm) - 42 <sup>3/4"</sup> (1085mm)	37 <sup>7/16"</sup> (950mm) - 42 <sup>3/4"</sup> (1085mm)
J	-	-	-

\*F<sup>1</sup> Longueur avec extension de tête de combustion.